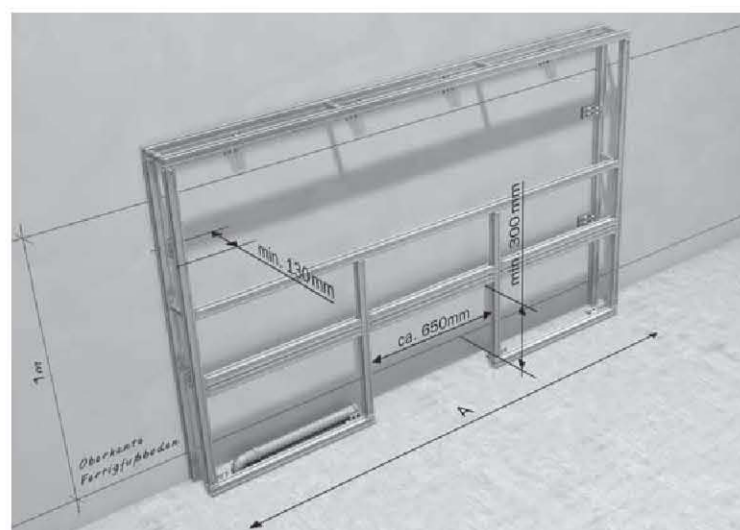


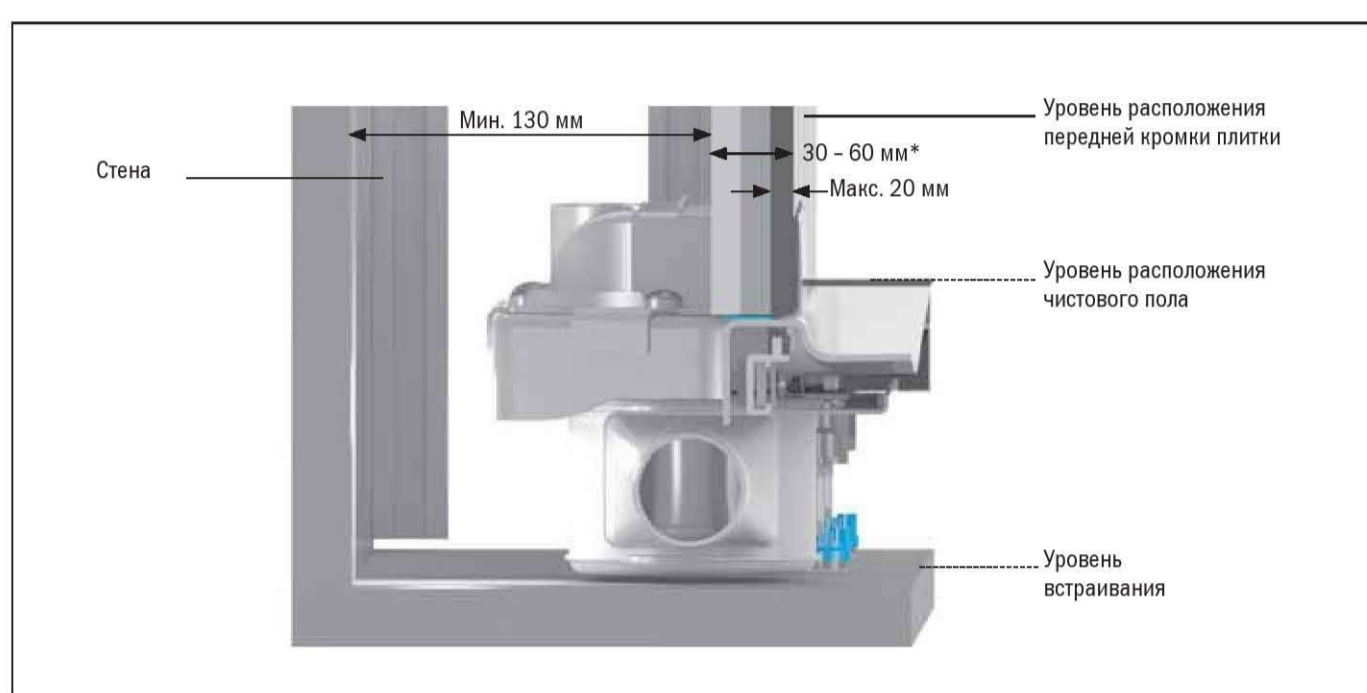
# ИНСТРУКЦИЯ ПО УСТАНОВКЕ XETIS



## 1-ый шаг: Проектируем каркас

Ознакомьтесь с требуемыми размерами для сборки каркаса.

- Глубина стены: мин. 130 мм
- Углубление для встраивания душевого поддона ширина: мин. 650 мм, высота: мин. 300 мм (от верхней поверхности чистового пола)
- Минимальная ширина каркаса: ширина душевого поддона (X) = 150 мм (при угловом монтаже = X + 80 мм) (при монтаже в нише = X + 10 мм)



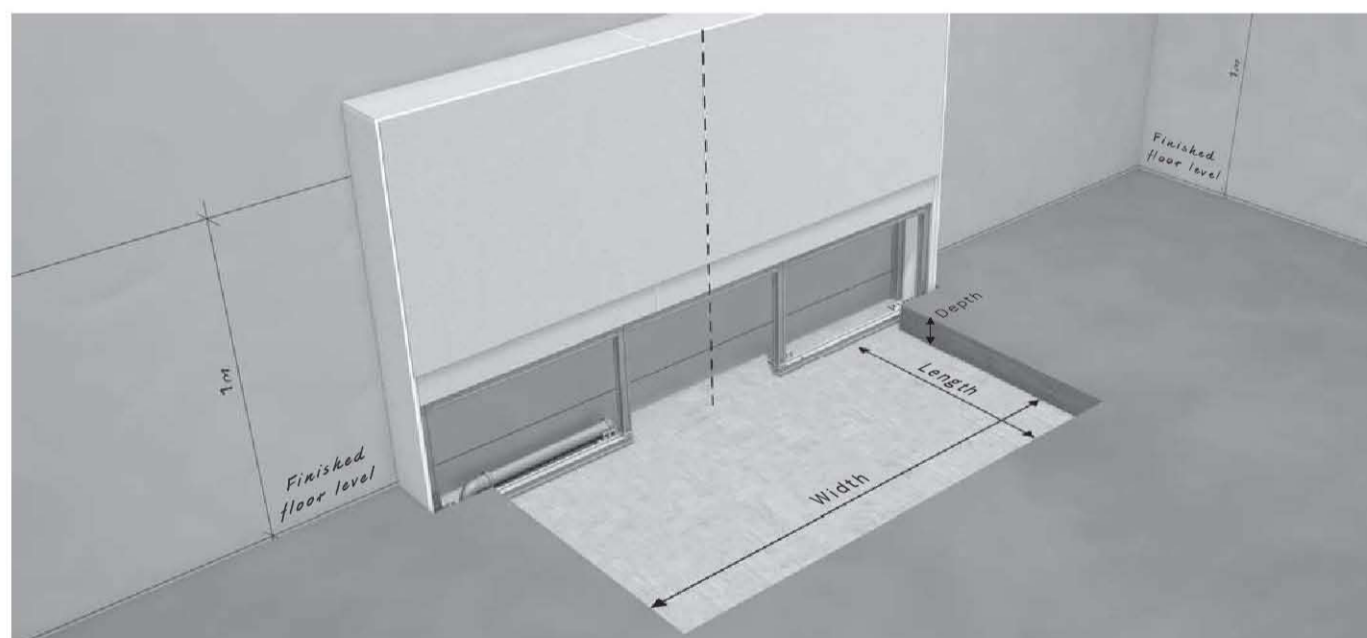
## 2-ой шаг: проектируем пристенный монтаж

Ознакомьтесь с требуемыми размерами для пристенного монтажа

- Итоговая общая конструкция (=обшивка + герметизирующий слой + плиточный клей + плитка): 30 - 60 мм\*
- В том числе плиточный слой (плитка + плиточный клей): макс. 20 мм

\* При использовании дополнительного звукоизолирующего комплекта XETIS Plus учитывайте, что толщина стеновой конструкции будет составлять 35-60 мм.

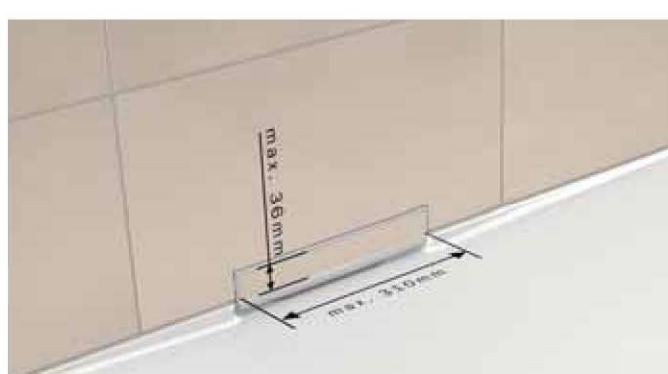
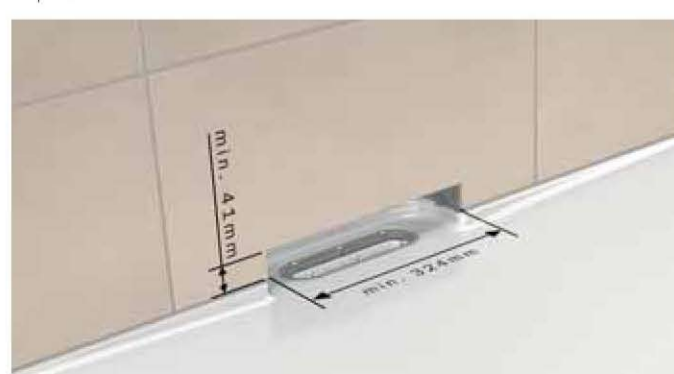
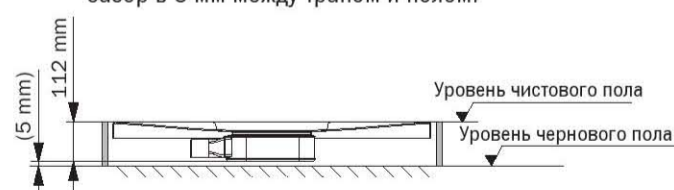
**KALDEWEI**



## 3-ий шаг: проектируем углубление в стяжке:

Ознакомьтесь с требуемыми размерами для пристенного монтажа

- Ширина:
  - Ширина душевого поддона (= номинальная ширина) также см. упаковку [ ] мм
  - + допустимое отклонение: 20 мм
  - A = ширина углубления = [ ] мм
- Длина:
  - Длина душевого поддона (=номинальная длина) также см. упаковку [ ] мм
  - + толщину обшивки [ ] мм
  - + плитку [ ] мм
  - + плиточный клей [ ] мм
  - + допустимое отклонение 10 мм
  - B = длина углубления = [ ] мм
- Глубина: Душевые поддоны XETIS могут быть установлены только в один уровень с полом. При установке с вертикальным трапом минимальная монтажная высота душевого поддона - 112 мм. Рекомендуем соблюдать зазор в 5 мм между трапом и полом.



## 4-ый шаг: проектируем облицовку плиткой:

Ознакомьтесь с требуемыми размерами для облицовки плиткой.

- Вырез в стене для плитки: 324 мм x 41 мм  
Рекомендуем: выровняйте плитку по центру панели.
- Кусок плитки для облицованной плиткой панели: 310 мм x 36 мм x толщину плитки (макс. 13 мм)