

Общие характеристики мебели “Атолл”

Мебель для ванных комнат компании “Атолл” - это стиль и комфорт, простота в использовании, компактность, доступность и функциональность. Даже не важно, какая у Вас ванная, мебель “Атолл” подойдет для любых ванных комнат. При этом мебель для Вашей ванной комнаты можно выбрать из целого ряда серий. Модели одного комплекта (набора мебели) имеют единое дизайнерское решение. В состав наборов обычно входят следующие изделия: тумбы под раковину, зеркала, шкафы подвесные, пеналы прямые и угловые. Срок службы изделия при правильной эксплуатации - 10 лет **Санитарно гигиеническое заключение №05.02.-04/5299 от 11/02/05. Соответствует требованиям ГОСТ 16371-93 п.п. 2.2.29, 2.2.30 (Россия) и требованиям ТУ-30458900-2-2004 (Украина)**

Детали корпуса мебели для ванных комнат изготавливаются из панелей ДСП (древесно-стружечной плиты) с ламинированным покрытием, соответствующей европейскому стандарту согласно ГОСТ 10632-89, ГОСТ 27678-88.

Для изготовления фасадных деталей применяются плиты МДФ для глубокого фрезерования (MDF - Medium Density Fiberboard -древесно-волоконистая плита средней плотности). МДФ легко поддается обработке, благодаря чему фасадным элементам (дверцы, фасады выдвижных ящиков) можно придать красивую форму. МДФ соответствует европейским и отечественным стандартам качества, что подтверждается сертификатами соответствия.

Отделка корпусов и фасадных частей осуществляется по сложной многоступенчатой технологии лакокрасочными материалами европейских производителей. Качество используемых в производстве эмалей соответствует требованиям ГОСТ 12.1.005-88, Сан ПИН №6027-А-91, Инструкция № 6035 А-91.

Зеркала, используемые при производстве мебели “Атолл” изготовлены из зеркальных полотен с амальгамой на основе серебра, которая обладает повышенной влагостойкостью. Грани всех зеркальных полотен обрабатываются путем снятия фасета, который шлифуется и полируется. Благодаря высокому классу станков для обработки зеркал при шлифовании и полировке влагостойкая амальгама не повреждается, поэтому коррозии зеркала не происходит. Вместо обычного стекла используется метакриловое бесосколочное. Качество зеркальных полотен подтверждено санитарно-эпидемиологическим заключением № 77.01.03.592. П.29642.124, в соответствии с ГОСТ 17-716-91.

Надежная фурнитура европейских поставщиков, таких как Hafele, Blum, Hettich и других, системы выдвижных ящиков, петли, шарниры, шариковые направляющие, опоры, обеспечивающие долгую надежную работу всех подвижных частей конструкции, соответствуют европейским стандартам.

Электрооборудование отвечает требованиям безопасности для работы в помещениях с повышенной влажностью, соответствуют требованиям ДСТУ-IEC 60598-2-1-2002; ГОСТ 25034-85 Европейского союза по электротехнике.

Правила эксплуатации и ухода за мебелью

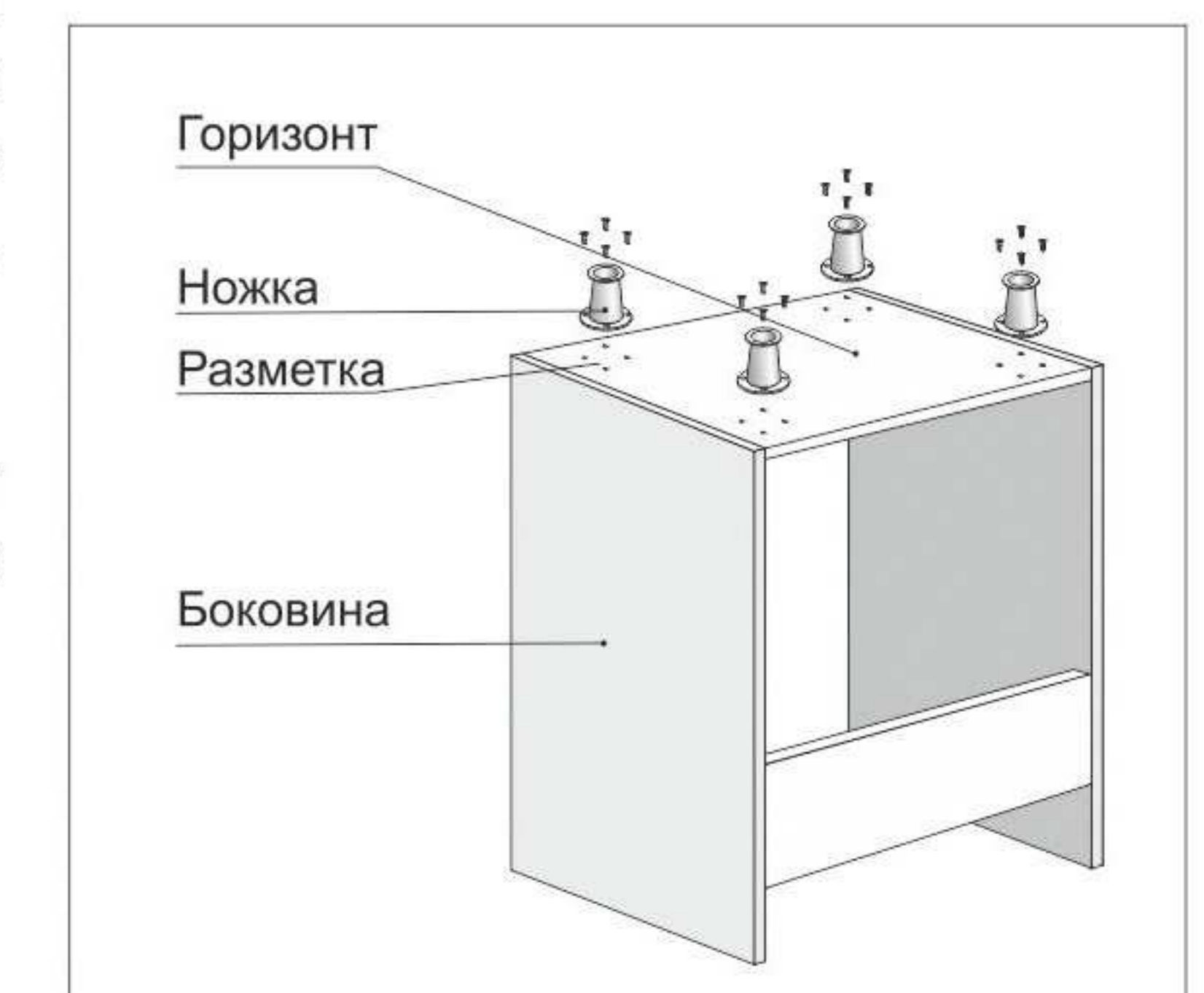
Перед сборкой и установкой мебели обязательно ознакомьтесь с настоящей инструкцией. Для сохранности мебели и продления срока ее использования, Вам необходимо соблюдать следующие правила:

- ▶ Проводить сборку и установку с помощью квалифицированного специалиста, согласно прилагаемой инструкции.
- ▶ Использовать мебель только по ее функциональному назначению, в помещениях с температурой воздуха от 5 до 55 °С и относительной влажностью не более 80%.
- ▶ Тумбы выпускаются под раковину, предназначенную для установки непосредственно на нее. Во всех тумбах с фронтальной стороны имеется вырез, сделанный именно под ту раковину, которая предусмотрена производителем; это объясняется индивидуальностью каждой модели раковины.

Внимание!

Запрещается устанавливать на тумбу раковину, не предусмотренную производителем. Это повлечет появление зазоров между раковиной и тумбой, которые могут привести к неустойчивому положению раковины на тумбе, что в ряде случаев может повлечь за собой падение раковины и привести к травмам.

- ▶ Все раковины оснащены отверстием для перелива. Во всех моделях, перелив выполнен в теле раковины и не требуют дополнительных устройств. Комплектация отверстия для перелива хромированным кольцом зависит от производителя раковины.
- ▶ Тумбы могут комплектоваться полками, которые могут быть врезными и вкладными. Врезные полки устанавливаются на фабрике посредством шкантов или евроинтов и не имеют возможности регулировки. Полки из стекла устанавливаются на полкодержатели.
- ▶ Все напольные изделия компании “Атолл” оснащены опорами, в качестве которых могут выступать ножки. Мебельные ножки устанавливаются на фабрике. Они исключают контакт тумбы с полом и защищают тумбу от попадания влаги на корпус. Не установленные на фабрике ножки прикручиваются точно по разметке, которая есть на нижней полке тумбочки.
- ▶ Большинство моделей предусматривает наличие ручек на фасадах. Все ручки идут в комплекте с винтами.



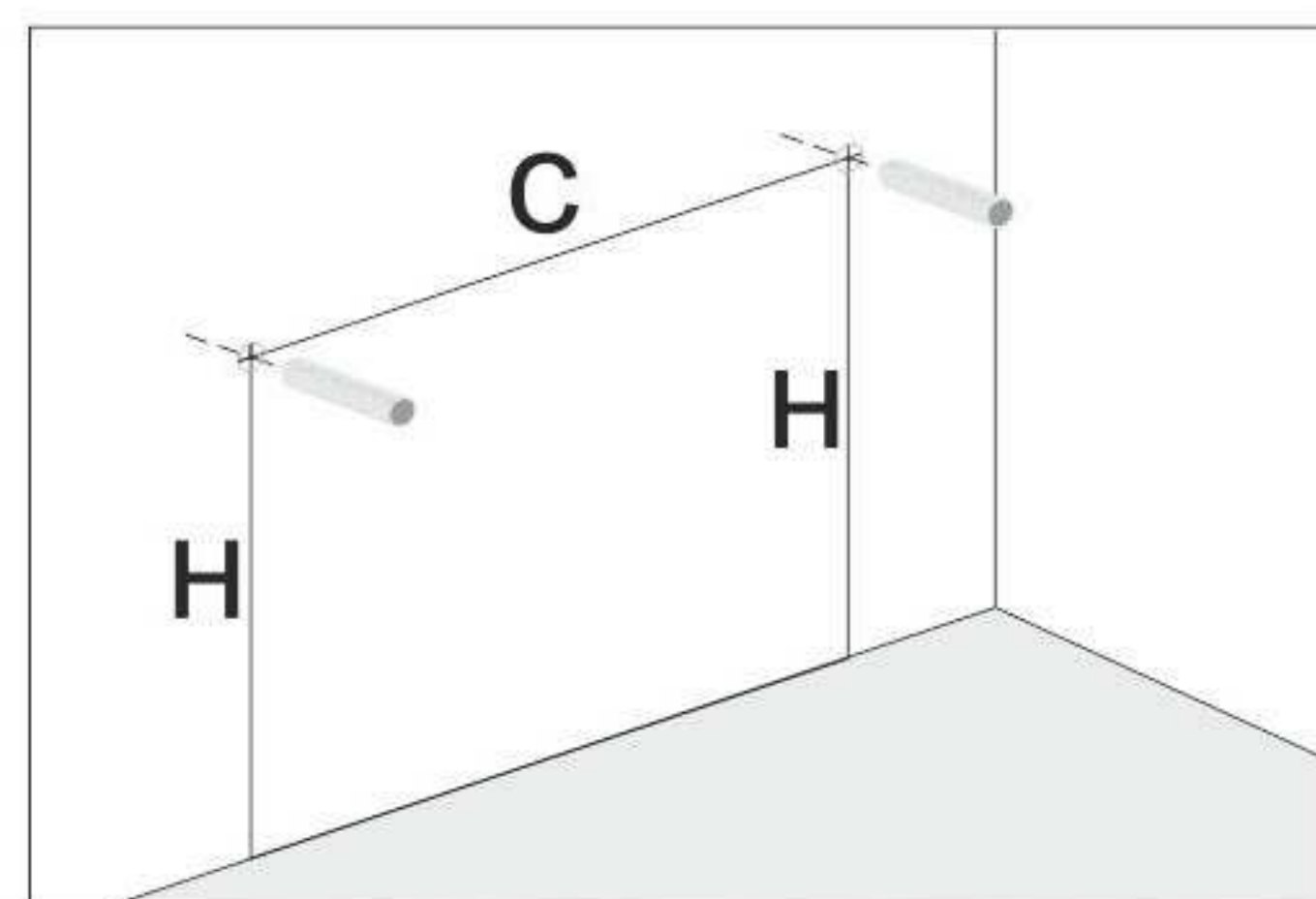
Установка тумбы

Правильное расположение тумбы и установка мебели обеспечат Вам наиболее комфортное использование нашей продукции. Кроме того, обращаем ваше внимание на то, что сохранность мебели и срок ее службы зависит не только от материалов, но и от правильного ухода за мебелью в процессе ее эксплуатации.

Если Ваша мебель оснащена регулируемыми ножками, отрегулируйте положение тумбы, вращая основания ножек.

Прикрепите тумбу к стене шурупами сквозь верхнюю заднюю планку. Если раковина имеет специальные проушины для крепления к стене - закрепите ее. Если раковина имеет в комплекте набор труб для перелива- установите их.

Определите местоположение тумбы, поставив ее вплотную к стене. Выполните разметку стены в соответствии со следующей схемой, где:



С - расстояние между крепежными винтами;
Н - расстояние от пола до точки крепления (с учетом размеров декоративных ножек, если они входят в комплектацию)

Рекомендуем тумбу устанавливать в таком месте, чтобы исключить или максимально ограничить прямое воздействие влаги (не менее 20 см от ванной), поскольку высокая влажность и возможное близкое расположение источников тепла могут повлиять на изменение цвета (потускнение) и разбухание фасадов и корпусных деталей.

Для сохранения первоначального блеска фасадов мебели необходимо не допускать высыхания на них капель и брызг.

Не допускайте попадания влаги на внутренние поверхности мебели, если такое случилось необходимо протереть их сухой мягкой тканью. ЗАПРЕЩАЕТСЯ прямое попадание воды на элементы мебели.

Внимание!

Избегайте хранения внутри мебели мокрых и влажных вещей. Это может повлечь деформацию корпусных деталей.

Для изделий, имеющих крепление к стене, использовать крепежную фурнитуру из комплекта поставки.

Внимание!

Используя для крепления изделия к стене фурнитуру, не входящую в комплект поставки, Вы подвергаете себя риску вследствие возможного ненадежного крепления мебели к стене.

Внимание!

Используйте только винты, которыми укомплектовано купленное Вами изделие, так как другие винты могут не подходить по длине или диаметру, что может затруднить открывание фасадов (ручки будут болтаться или соскакивать с винтов при открывании).

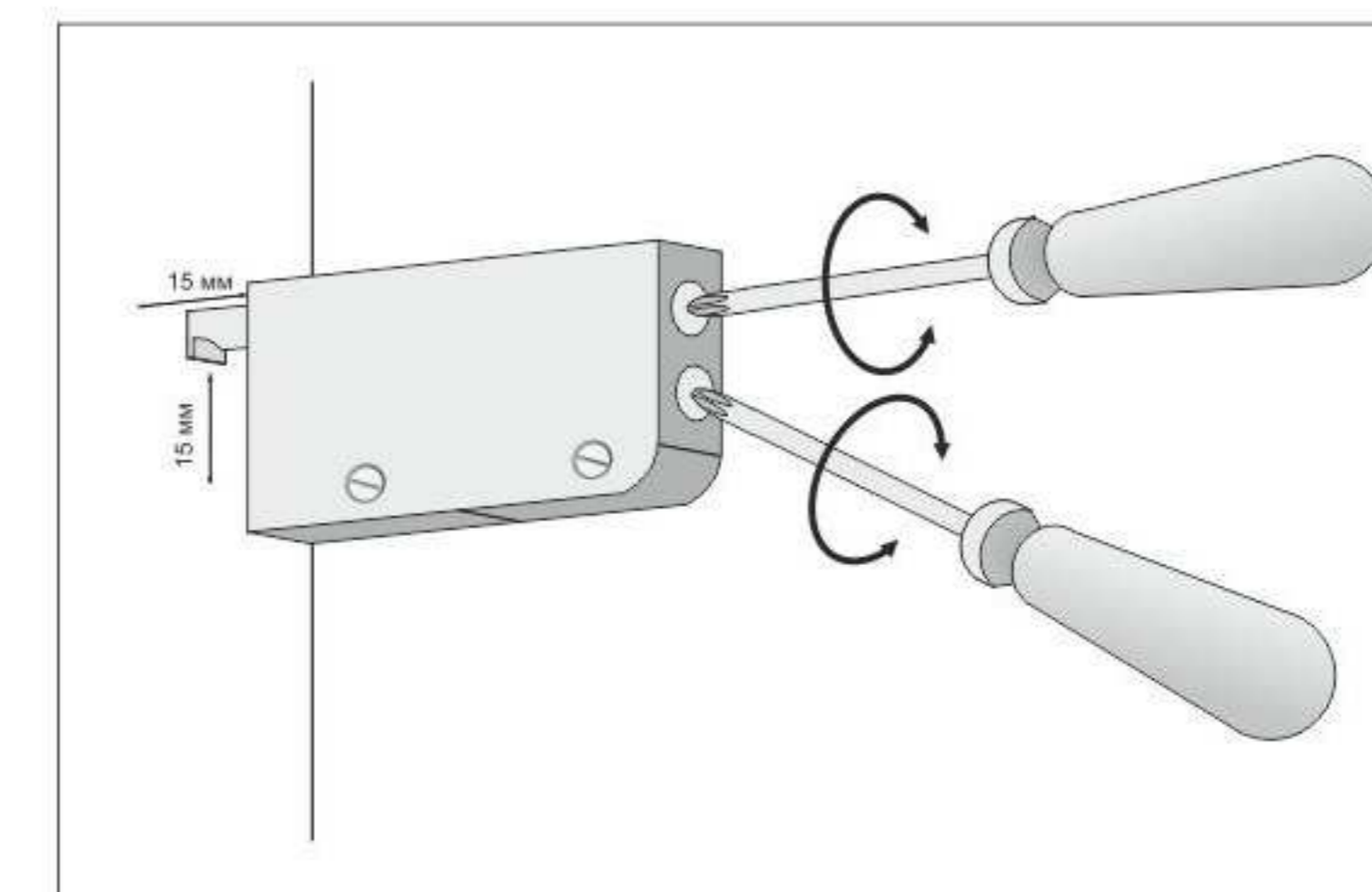
- ▶ в процессе эксплуатации оберегайте мебель от прямого попадания воды;
- ▶ для сохранения первоначального блеска не допускайте высыхания капель воды на элементах мебели;
- ▶ при попадении воды на поверхность мебели протрите ее сухой мягкой тканью;
- ▶ не допускайте попадания воды на элементы электрооборудования;
- ▶ не допускайте попадания на мебель агрессивных жидкостей (растворителей, кислот, щелочей, масел и т.п.)
- ▶ производите уход за мебелью с помощью специальных моющих средств;
- ▶ при ослаблении резьбовых соединений периодически подтягивайте их;
- ▶ после транспортировки, монтажа и в процессе эксплуатации проводите регулировку дверных петель и других подвижных соединений.

Внимание!

Если при установке возникла необходимость выполнения вырезов в панелях изделия, то торцы открытых срезов обязательно должны быть надежно изолированы от воды гидроизолирующими материалами (влагостойким силиконовым герметиком). В этом случае гарантии обязательства ООО "Атолл-2" на изделие не распространяются.

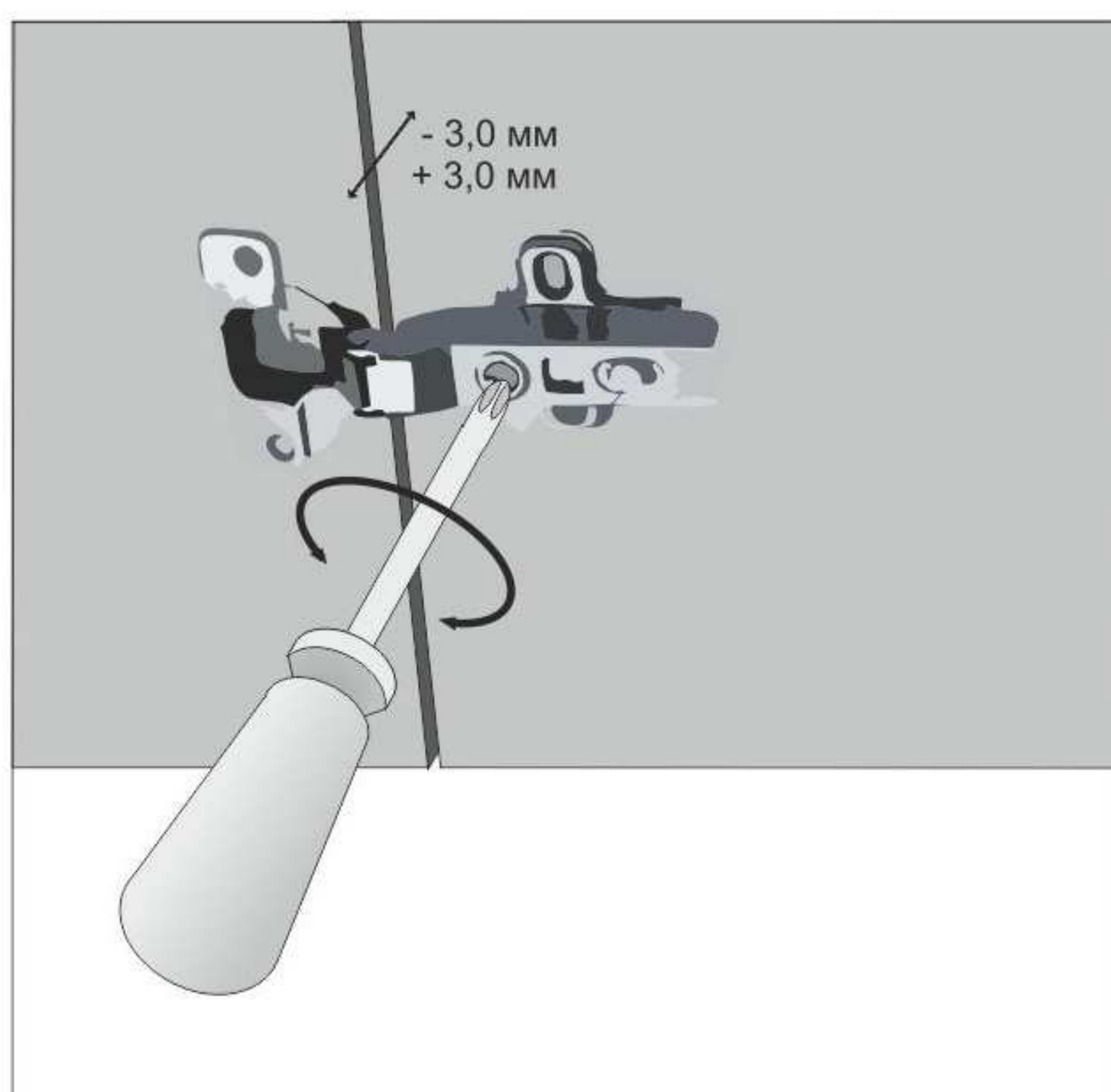
Регулировка подвесных кронштейнов

Просверлите отверстия и установите крепежные крючки. Прикрепите предмет к стене на подвесные кронштейны. Произведите регулировку. Установите раковину на тумбу. Смонтируйте сантехническое оборудование.



Регулировка по глубине осуществляется вращением верхнего регулировочного винта.

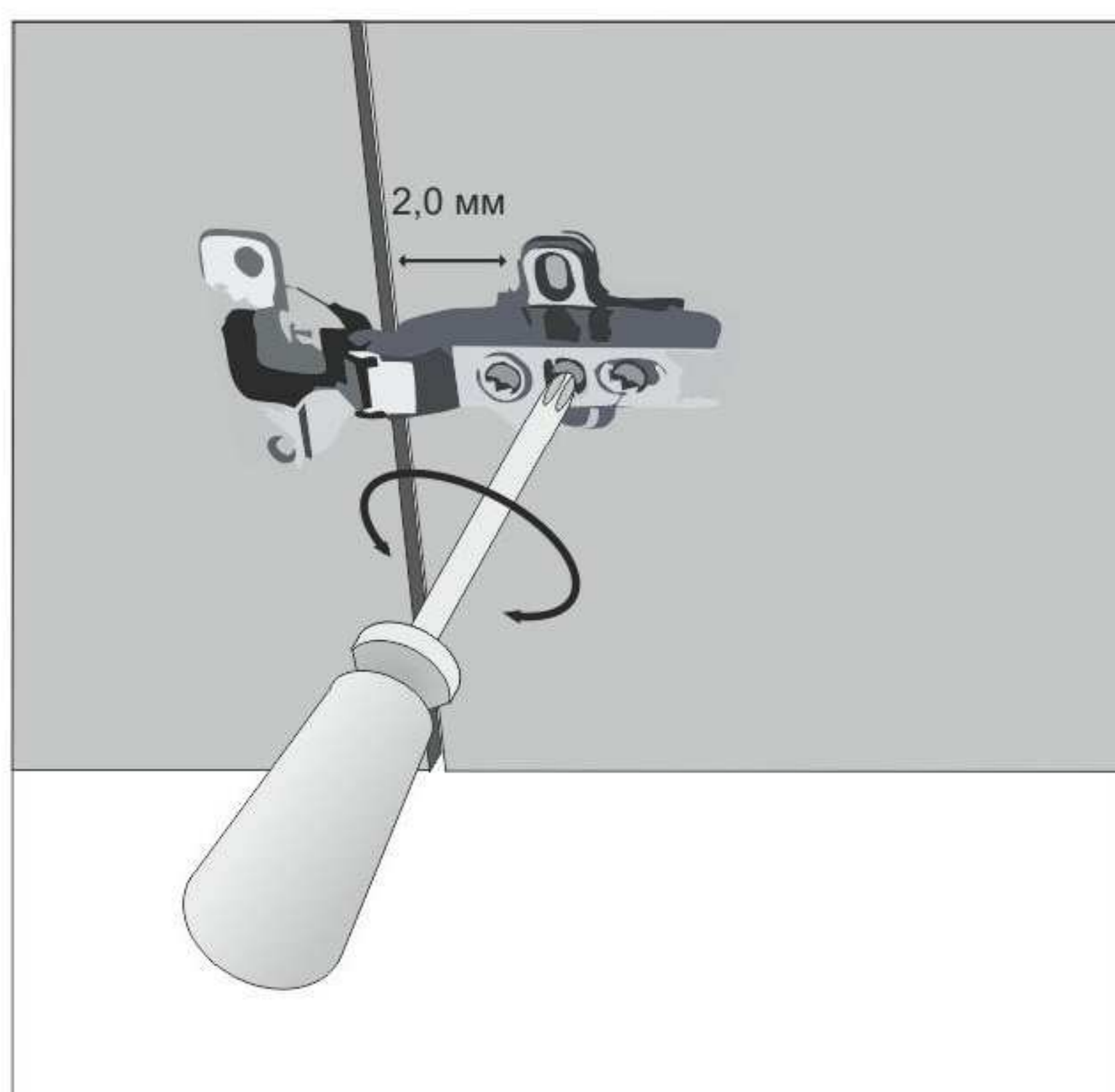
Регулировка по высоте осуществляется вращением нижнего регулировочного винта.



Регулировка наложения

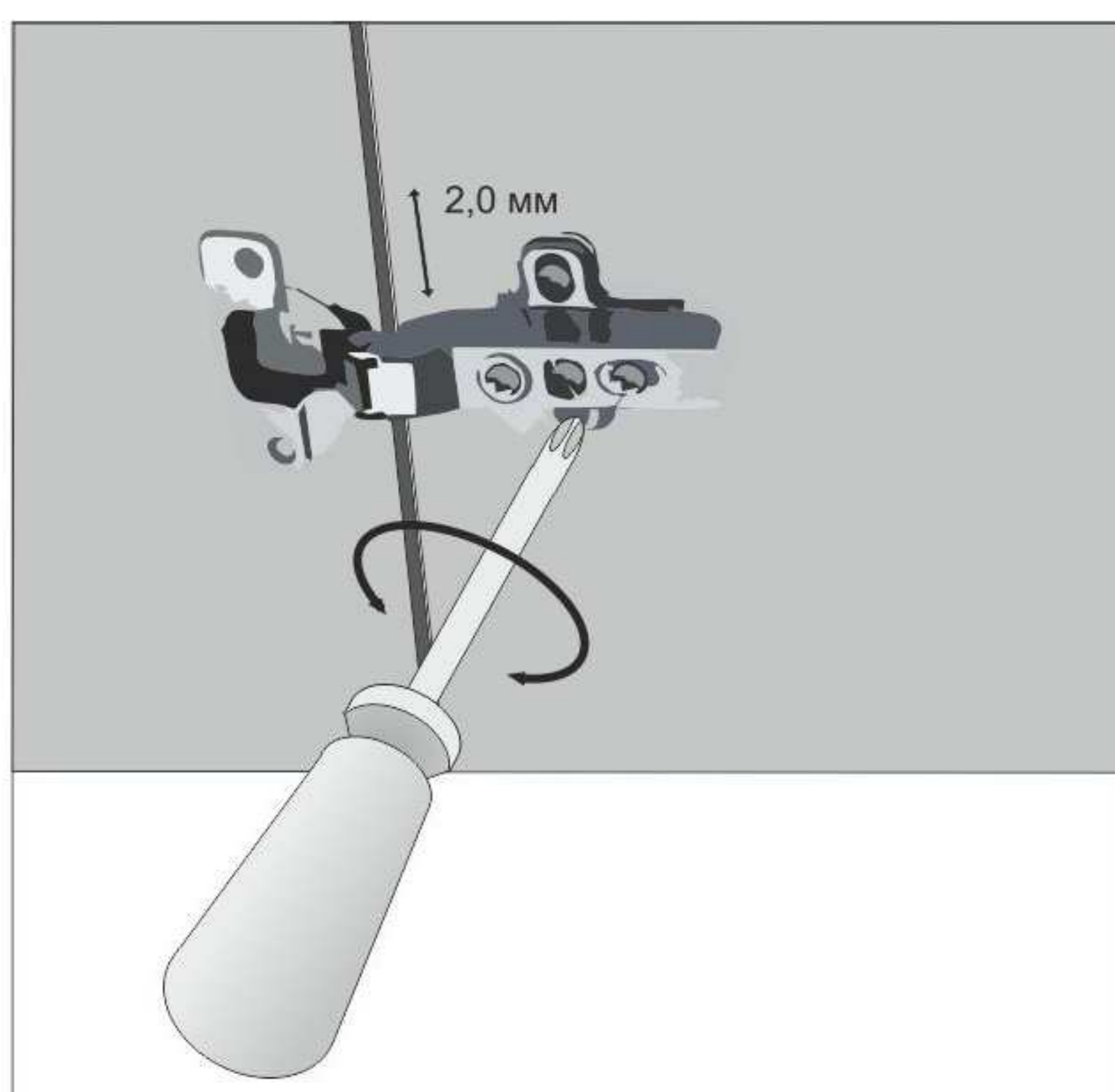
Винт вращать вправо - наложение двери уменьшается (-).

Винт вращать влево — наложение двери увеличивается (+)



Регулировка расстояния от корпуса

Отпустить винт ответной планки и произвести регулировку промежутка между дверью и корпусом. После этого винт ответной планки снова затянуть.



Регулировка по высоте

Отпустить винт отвесной планки и произвести регулировку двери по высоте. После этого винт снова затянуть.

Установка зеркала

Определите положение зеркала относительно тумбы. Если зеркало не имеет нижней полки, его рекомендуется вешать таким образом, чтобы нижний его край касался раковины. В остальных случаях расстояние по вертикали выбирают так, чтобы в районе смесителя оставалась удобная эксплуатационная зона. Рекомендуемая высота монтажа зеркала 1870-2000 мм по верхнему краю.

Измерьте расстояния между навесами и от навеса до верхнего края зеркала. По снятым замерам производите на стене разметку, просверлите отверстия и установите крепежные винты. Закрепите предмет на стене с помощью навесов. Если изделие комплектуется навесным светильником, произведите его установку (монтаж). Для этого освободите светильник от упаковочного материала и закрепите его на месте монтажа шурупами в просверленные технологические отверстия. Посредством клеммника, поставляемого в комплекте с зеркалом, соедините провода электросети и светильника.

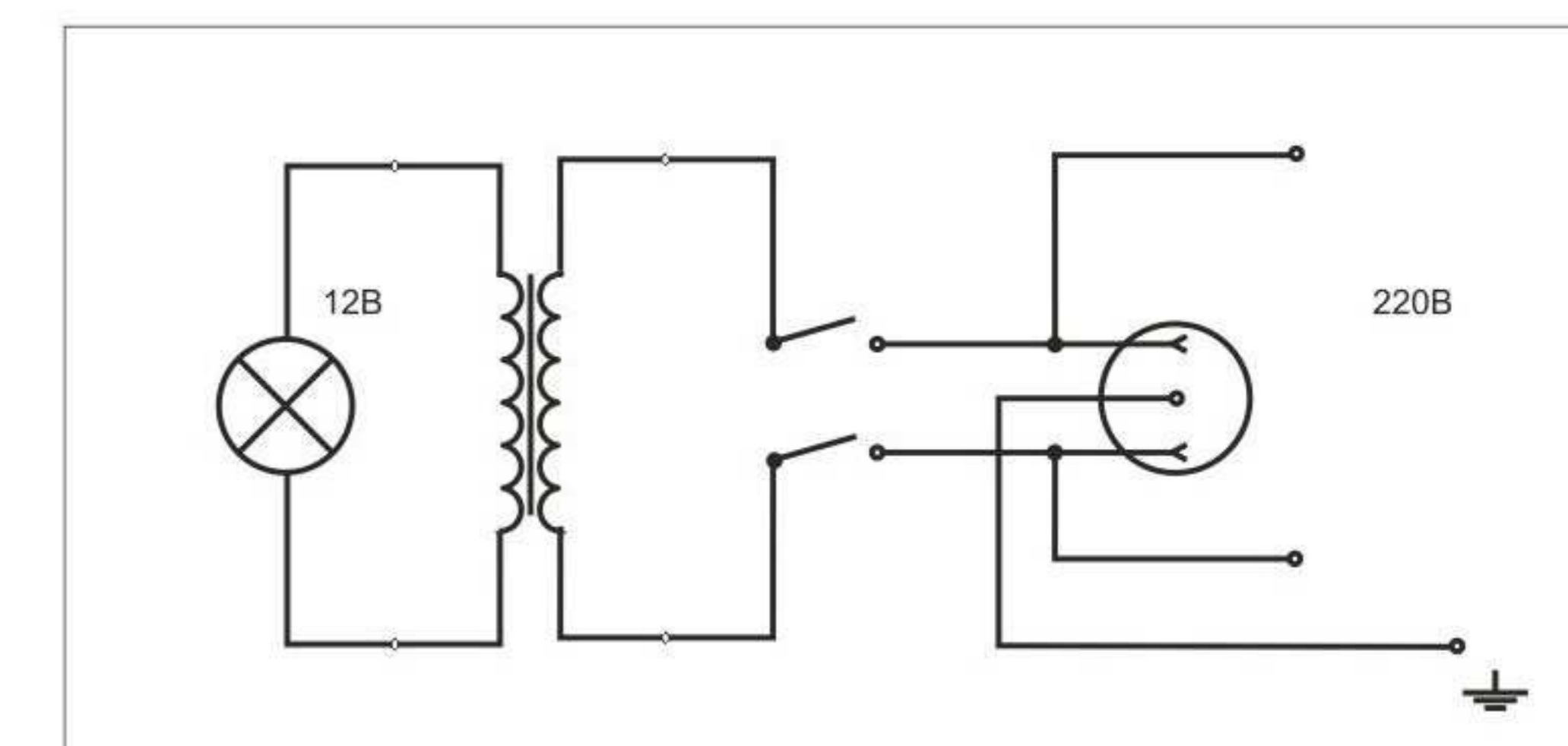
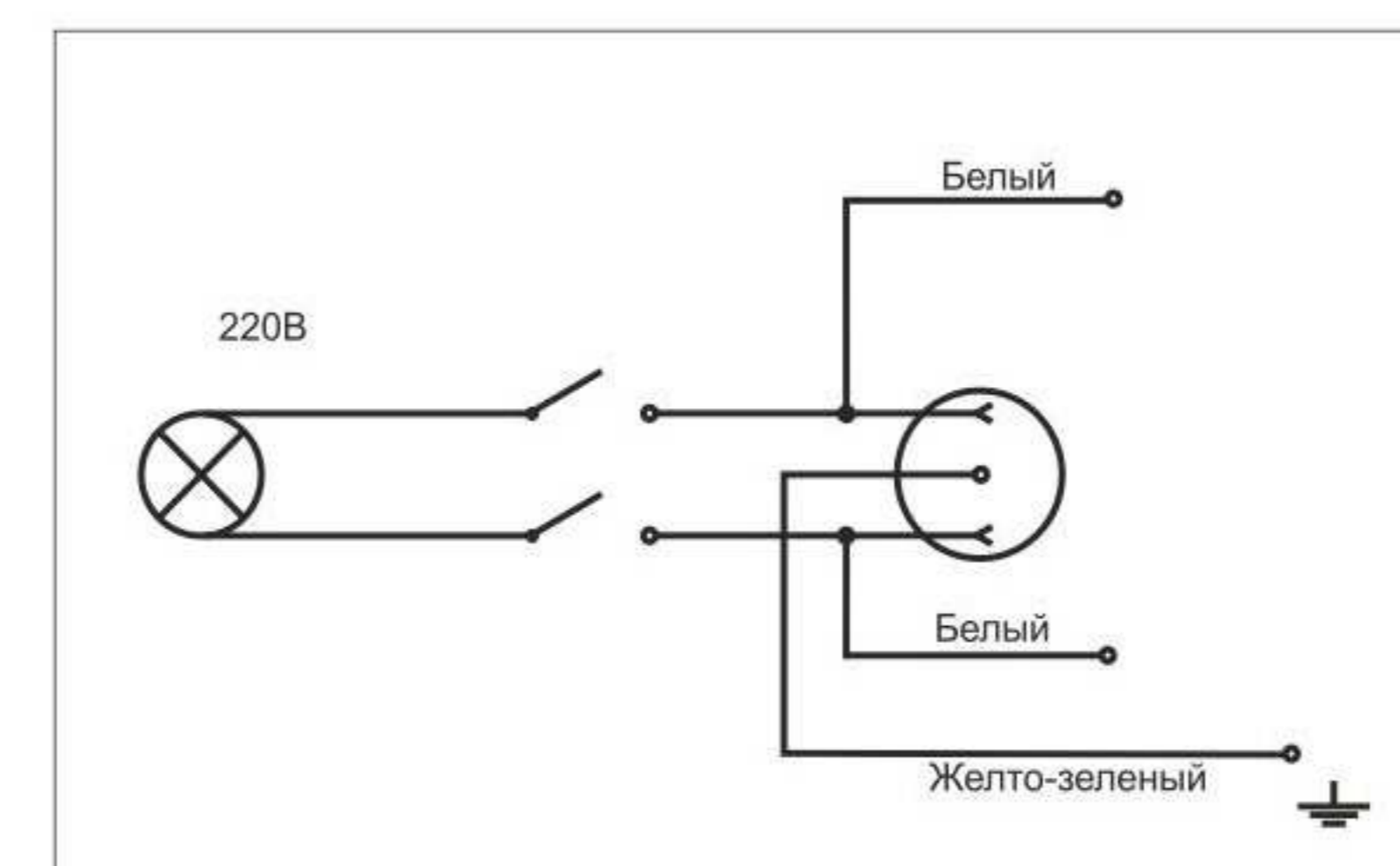
В случае перегорания лампы светильника отключите зеркало от электрической сети. Снимите металлическое кольцо, расположенное между корпусом лампы и стеклом (оно обрамляет стекло). После этого стекло можно вынуть и поменять лампу.

Внимание!

К лампе (даже выключенной) прикасаться голыми руками запрещено! Пятна жира, которые останутся на лампе после рук, приведут к тому, что она перегорит при включении. Для замены лампы воспользуйтесь специальными перчатками.

После этого вставьте стекло в кольцо и установите его на место. Убедитесь, что защелки на кольце сработали (Вы услышали щелчок).

Подключение к питающей сети



Внимание!

Во встроенную электрическую розетку допускается подключение бытовых электроприборов мощностью не более 250 Вт. Розетка запитана постоянно.

Гарантийные обязательства производителя и правила гарантийного обслуживания

1. Компания "Атолл" (далее «Изготовитель») гарантирует, что мебель на момент покупки, приобретенная Вами и обозначенная в гарантийном талоне (далее «Изделие»), является комплектной и соответствует установленным на момент покупки стандартам качества и требованиям заключенного договора купли-продажи:
2. Изготовитель обеспечивает бесплатный ремонт Изделия только в Случае обнаружения дефектов производственного характера.
3. Комплектность Изделия проверяется Покупателем при получении товара в присутствии Продавца. Послепродажные претензии по укомплектованности изделий не принимаются.
4. Изготовитель оставляет за собой право отказа от бесплатной гарантийного ремонта в следующих случаях:
 - ▶ Если Изделие имеет следы постороннего вмешательства или была попытка самостоятельного ремонта.
 - ▶ Если обнаружены несанкционированные изменения конструкции Изделия.
 - ▶ Если Изделие эксплуатировалось не в соответствии со своими целевым назначением или в условиях, для которых оно не предназначено.
 - ▶ Если изделие использовалось с фурнитурой, не предусмотренной Изготовителем
 - ▶ Если в гарантийном талоне присутствуют исправления, не заверенные Изготовителем, а также отсутствует дата продажи и печать продавца.
 - ▶ Если обнаружены повреждения Изделия, вызванные неправильным подключением к электросети.
 - ▶ Если обнаружены следы хранения внутри мебели мокрых и влажных вещей, а также расслоение, растрескивание и разбухание фасадных деталей и частей корпуса вследствие прямого попадания на них воды.
5. Гарантия не распространяется на следующие неисправности:
 - ▶ Механические повреждения, как внутренние, так и внешние, полученные в результате неправильной транспортировки, установки и эксплуатации изделия;
 - ▶ При нарушении правил и условий эксплуатации изделий указанных в инструкции по эксплуатации;
 - ▶ Повреждения, вызванные попаданием на поверхность Изделия едких веществ и жидкостей;
 - ▶ Повреждения, вызванные стихией, пожаром, бытовыми факторами;
 - ▶ Если Покупатель внес конструктивные изменения в изделие (произведены механические вырезы, сверления, фрезеровки) не предусмотренные изготовителем и не описанные в правилах эксплуатации и установки данного изделия.
6. Гарантия действительна при наличии Гарантийного талона, заверенного печатью Продавца и подписанного Покупателем. Все поля, указанные в Гарантийном талоне, обязательны к заполнению.
7. Продолжительность гарантийного срока указывается в Гарантийном талоне и исчисляется с Даты продажи Изделия.
8. Дата продажи и Дата изготовления Изделия указываются в Гарантийном талоне.
9. Транспортировка неисправного Изделия в ближайший сервис-центр для гарантийного обслуживания осуществляется Покупателем.

Загальні характеристики меблів ТОВ "Атолл-2"

Меблі для ванної кімнати компанії "Атол" - це стиль і комфорт, простота у використанні, компактність, доступність і функціональність. Не важливо, яка у Вас ванна, меблі "Атолл" підійдуть для будь-якої ванної кімнати. До того ж меблі для Вашої ванної кімнати можна вибрати з цілого ряду серій. Моделі одного комплекту, як правило, мають єдине дизайнерське рішення. До складу комплекту зазвичай входять: тумба під раковину, дзеркала, шафи підвісні, пенали прямі і кутові. Строк служби виробу при правильній експлуатації - 10 років. **Санітарно гігієнічний висновок №05.02.-04/5299 от 11/02/05**
Відповідає вимогам ТУ-30458900-2-2004

Деталі корпусу меблі для ванних кімнат виготовляються з панелей ДСП (деревно-стружкової плити) з ламінованим покриттям, що відповідають європейському стандарту згідно ГОСТ 10632-89, ГОСТ 27678-88.

Для виготовлення **фасадних** деталей застосовуються плити МДФ для глибокого фрезерування (MDF - Medium Density Fiberboard - деревинно-волокниста плита середньої щільності). МДФ легко піддається обробці, завдяки чому фасадним елементам (дверям, фасадам шухляд) можна надати красивої форми. МДФ відповідає європейським та вітчизняним стандартам якості, що підтверджено сертифікатами відповідності.

Обробка корпусів і фасадних частин здійснюється за складною багатоступеневою технологією лакофарбовими матеріалами європейських виробників. Якість емалей, що використовуються у виробництві, відповідає вимогам ГОСТ 12.1.005-88, Сан ПІН №6027-А-91, Інструкція № 6035 А-91.

Дзеркала, що використовуються у виробництві меблів "Атолл" виготовлені із дзеркального полотна з амальгамою на основі срібла, яка має підвищену вологостійкість. Сторони дзеркал обробляються шляхом зняття фацета, який шліфується і полірується. Завдяки високій якості верстатів для обробки дзеркал при шліфуванні і поліруванні вологостійка амальгама не пошкоджується, тому корозії дзеркала не відбувається. Замість звичайного скла використовується метакрилової безосколкове. Якість дзеркальних полотен підтверджена санітарно-епідеміологічним висновком № 77.01.03.592. П.29642.124, відповідно до ГОСТ 17-716-91.

Надійна **фурнітура** європейських виробників, таких як Hafele, Blum, Hettich та інші, системи висувних шухляд, петлі, шарніри, кулькові направляючі, опори, що забезпечують довгу надійну роботу всіх рухомих частин конструкції, відповідають європейським стандартам.

Електрообладнання відповідає вимогам безпеки для роботи в приміщеннях з підвищеною вологістю, відповідають вимогам ДСТУ-ІЕС 60598-2-1-2002; ГОСТ 25034-85 Європейського союзу з електротехніки.

Правила експлуатації і догляд за меблями

Перед складанням і установкою меблів обов'язково ознайомтеся з цією інструкцією. Для збереження цілісності меблів і для продовження строку їх використання Вам необхідно дотримуватись наступних правил:

- ▶ Складати і встановлювати меблі повинен кваліфікований фахівець, згідно з інструкцією;
- ▶ Використовуйте меблі виключно за їх прямим функціональним призначенням, в приміщеннях з температурою повітря від 5 до 55 ° С і відносною вологістю не більше 80%;
- ▶ Тумби випускаються під умивальник, призначений для установки безпосередньо на неї. У всіх тумбах з фронтальної сторони є виріз, зроблений саме під той умивальник, котрий передбачений виробником; це пояснюється індивідуальністю кожної моделі умивальника.

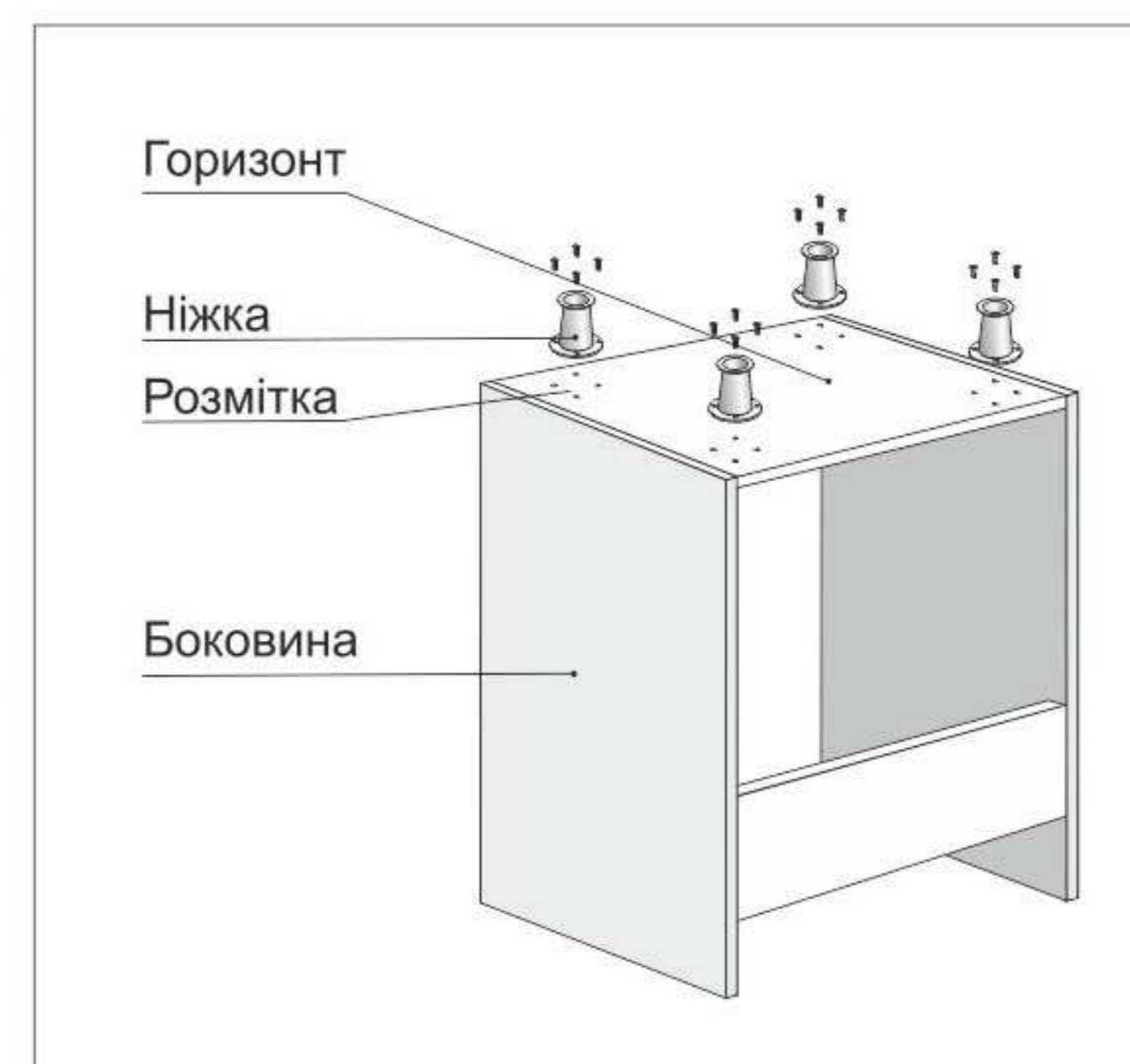
Увага!

Забороняється встановлювати на тумбу умивальник, не передбачений виробником. Це спричинить появу зазорів між раковиною і тумбою, які можуть привести до нестійкого положення умивальника на тумбі, що в ряді випадків може призвести до падіння умивальника і нанесення травми.

- ▶ Всі умивальники оснащені отворами для переливу. У всіх моделях перелив виконаний в тілі раковини і не вимагають додаткових пристроїв. Комплектація отвору для переливу хромованим кільцем залежить від виробника умивальника.
- ▶ Тумби можуть комплектуватися полицями, які можуть бути врізними і вкладними. Врізні полиці встановлюються на фабриці за допомогою шкантів або євро гвинтів і не мають можливості регулювання. Полиці з скла встановлюються на стеклотримачі.
- ▶ Всі підлогові вироби компанії "Атолл" оснащені опорами, в якості яких можуть

виступати ніжки. Меблеві ніжки встановлюються на фабриці. Вони не допускають контакт тумби з підлогою і захищають від потрапляння вологи на корпус. Не встановлені на фабриці ніжки прикручуються точно по розмітці, яка є на нижній полиці тумби.

- ▶ Більшість моделей передбачають наявність ручок на фасадах. Всі ручки йдуть в комплекті з гвинтами.



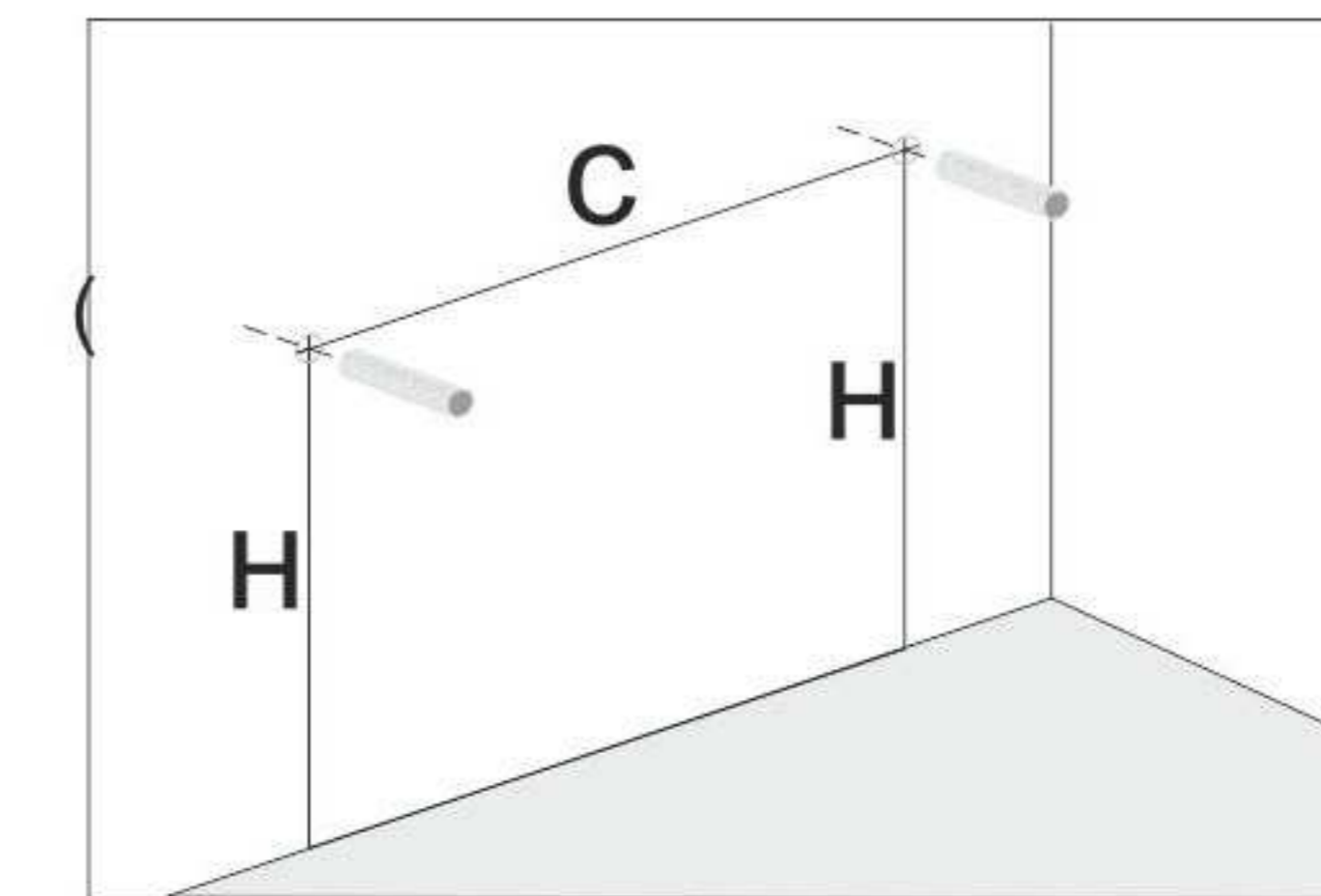
Встановлення тумби

Правильне розташування і установка меблів забезпечить Вам найбільш комфортне використання нашої продукції. Крім того, звертаємо Вашу увагу на те, що цілісність меблів і термін їх служби залежить не лише від матеріалів, але й від правильного догляду в процесі експлуатації.

Якщо Ваша модель оснащена ніжками, що регулюються, відрегулюйте положення тумби, обертаючи основу ніжок.

Прикріпіть тумбу до стіни гвинтами крізь верхню задню планку. Якщо умивальник має спеціальні вушка для кріплення до стіни - закріпіть його.

Визначте місце розташування тумби, поставивши її впритул до стіни. Виконайте розмітку стіни відповідно до такої схеми, де:



C - відстань між кріпильними гвинтами;
H - відстань від підлоги до точки кріплення з урахуванням розмірів декоративних ніжок, якщо вони входять в комплект)

Рекомендуємо тумбу встановлювати в такому місці, щоб виключити або максимально обмежити прямий вплив вологи (не менше 20 см від ванни), оскільки висока вологість і можливе близьке розташування джерел тепла можуть вплинути на зміну кольору (потямніння) і розбухання фасадів і корпусних деталей.

Для збереження первісного блиску фасадів меблів необхідно не допускати висихання на них крапель і бризок.

Не допускайте попадання вологи на внутрішні поверхні меблів, якщо таке трапилось необхідно протерти їх сухою м'якою тканиною. **ЗАБОРОНЯЄТЬСЯ** пряме попадання води на елементи меблів.

Увага!

Уникайте зберігання всередині меблів мокрих і вологих речей. Це може спричинити деформацію корпусних деталей.

Для виробів, в яких є кріплення до стіни, використовуйте кріпильну фурнітуру з комплекту.

Увага!

Використовуючи для кріплення виробу до стіни фурнітуру, що не входить в комплект поставки, Ви піддаєте себе ризику внаслідок можливого ненадійного кріплення меблів до стіни.

Увага!

Використовуйте тільки гвинти, якими укомплектується куплений Вами виріб, так як інші гвинти можуть не підходити по довжині чи діаметру, що може завадити відкриванню фасадів (ручки будуть бовтатися або зіскакувати з гвинтів при відкриванні).

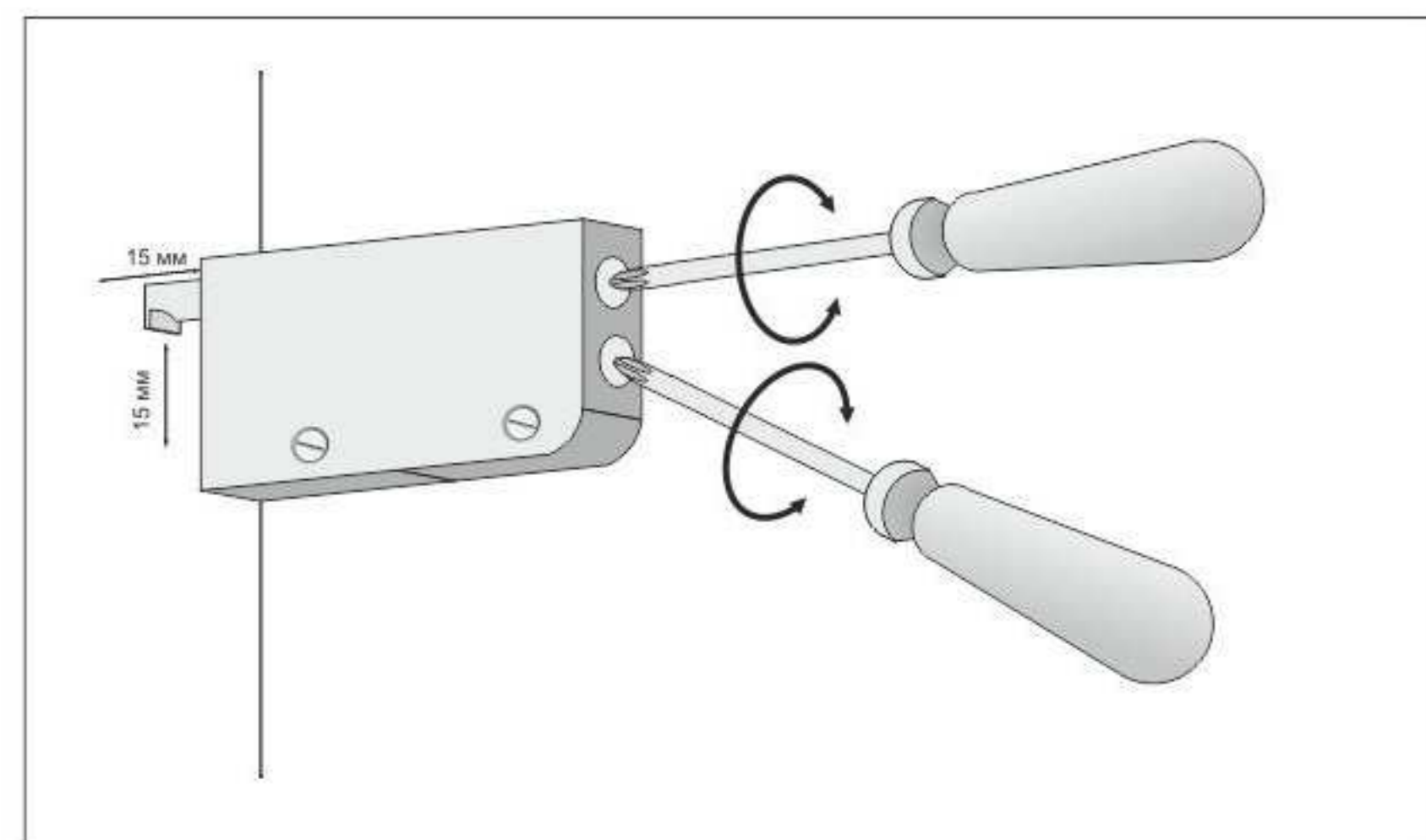
- ▶ В процесі експлуатації оберігайте меблі від прямого попадання води;
- ▶ Для збереження первісного блиску не допускайте висихання крапель води на елементах меблів;
- ▶ При попаданні води на поверхню меблів протріть її сухою м'якою тканиною;
- ▶ Не допускайте попадання води на елементи електрообладнання;
- ▶ Не допускайте попадання на меблі агресивних рідин (розчинників, кислот, лугів, масел і т.п.)
- ▶ Робите догляд за меблями за допомогою спеціальних мийних засобів;
- ▶ При ослабленні різьбових з'єднань періодично підтягуйте їх;
- ▶ Після транспортування, монтажу і в процесі експлуатації проводите регулювання дверних петель та інших рухомих сполук.

Увага!

Якщо при установці виникла необхідність виконання вирізів у панелях виробу, то торці відкритих зрізів обов'язково повинні бути надійно ізольовані від води гідроізолюючими матеріалами (вологостійким силіконовим герметиком). У цьому випадку гарантійні зобов'язання ТОВ "Атолл-2" на виріб не поширюються.

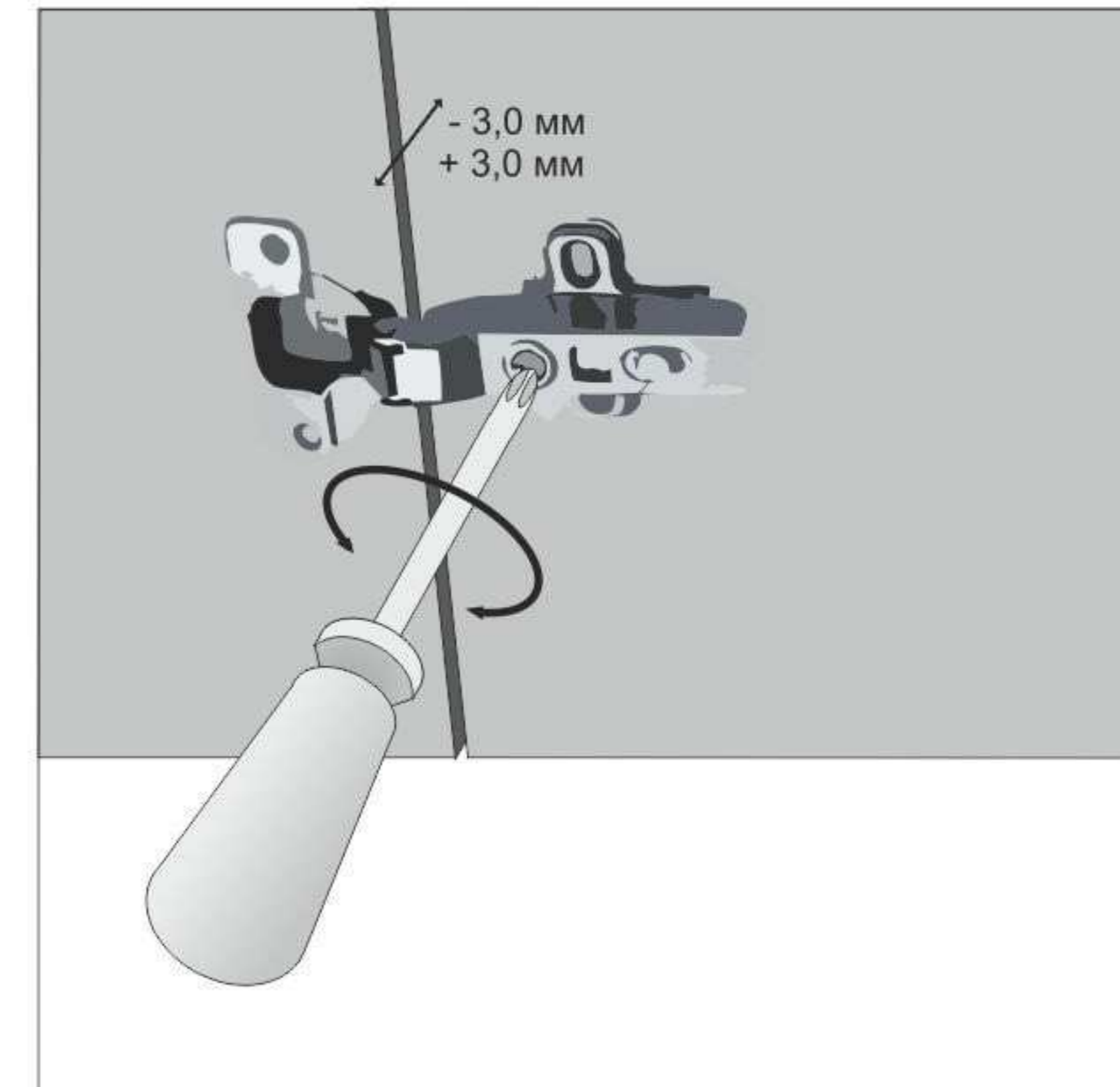
РЕГУЛЮВАННЯ ПІДВІСНИХ КРОНШТЕЙНІВ

Просвердліть отвор і встановіть кріпильні гачки. Прикріпіть виріб до стіни на підвісні кронштейни. Проведіть регулювання. Встановіть раковину на тумбу. Змонтуйте сантехнічне обладнання.



Регулювання по глибині здійснюється обертанням верхнього регулювального гвинта.

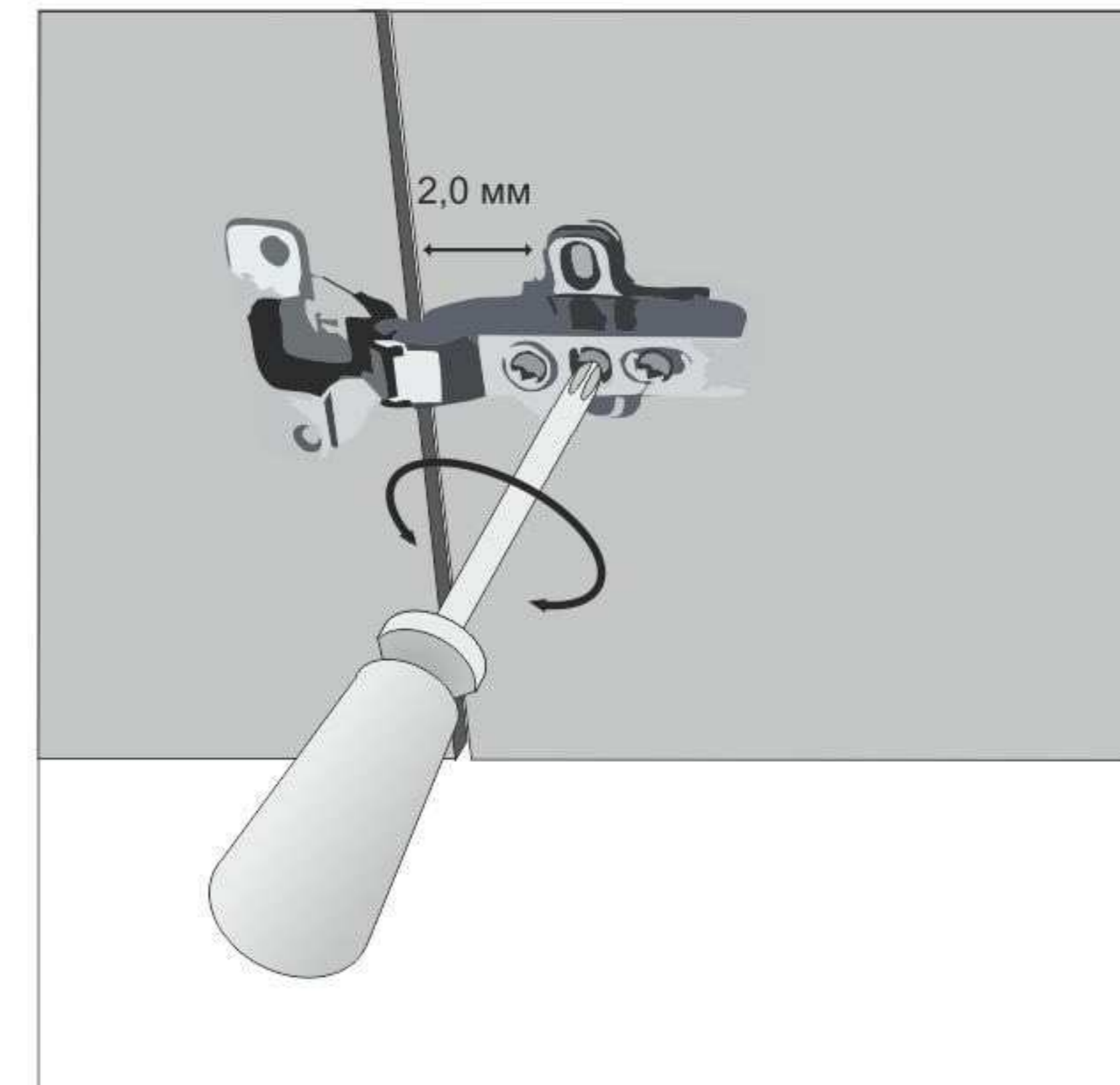
Регулювання по висоті здійснюється обертанням нижнього регулювального гвинта.



Регулювання накладки

Гвинт обертати праворуч - накладення двері зменшується (-).

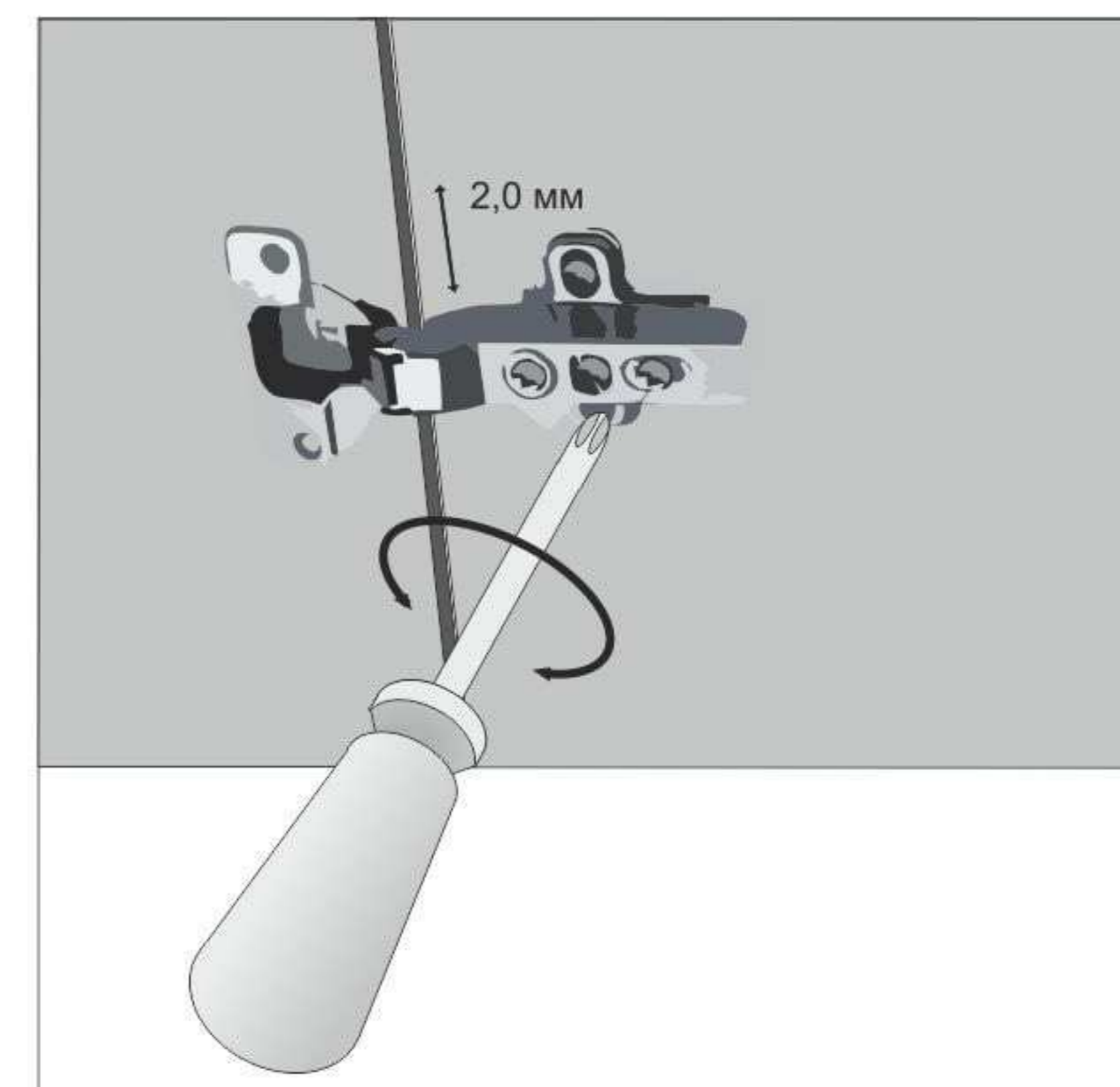
Гвинт обертати вліво - накладення двері збільшується (+).



Регулювання відстані від корпусу

Послабте гвинт відповідної планки і відрегулюйте відстань між дверима і корпусом.

Після цього гвинт відповідної планки затягніть знову.



Регулювання по висоті

Послабте гвинт відповідної планки і відрегулюйте двері по висоті. Після цього знову затягніть гвинт.

Встановлення дзеркала

Визначте положення дзеркала щодо тумби. Якщо дзеркало не має нижньої полиці, його рекомендується вшати таким чином, щоб нижній його край торкався умивальника. В інших випадках відстань по вертикалі обирають так, щоб біля змішувача залишалась зручна експлуатаційна зона. Рекомендована висота монтажу дзеркала 1870-2000 мм по верхньому краю.

Виміряйте відстані між навісами і від навісу до верхнього краю дзеркала. За знятим вимірами зробіть на стіні розмітку, просвердліть отвори і встановіть гвинти кріплення. Закріпіть виріб на стіні з допомогою навісів.

Якщо виріб комплектується навісним світильником, встановіть його. Для цього звільніть світильник від пакувального матеріалу і закріпіть його на місці монтажу гвинтами в просвердлені технологічні отвори. За допомогою клемника, що поставляється в комплекті з дзеркалом, з'єднайте дроти електромережі і світильника.

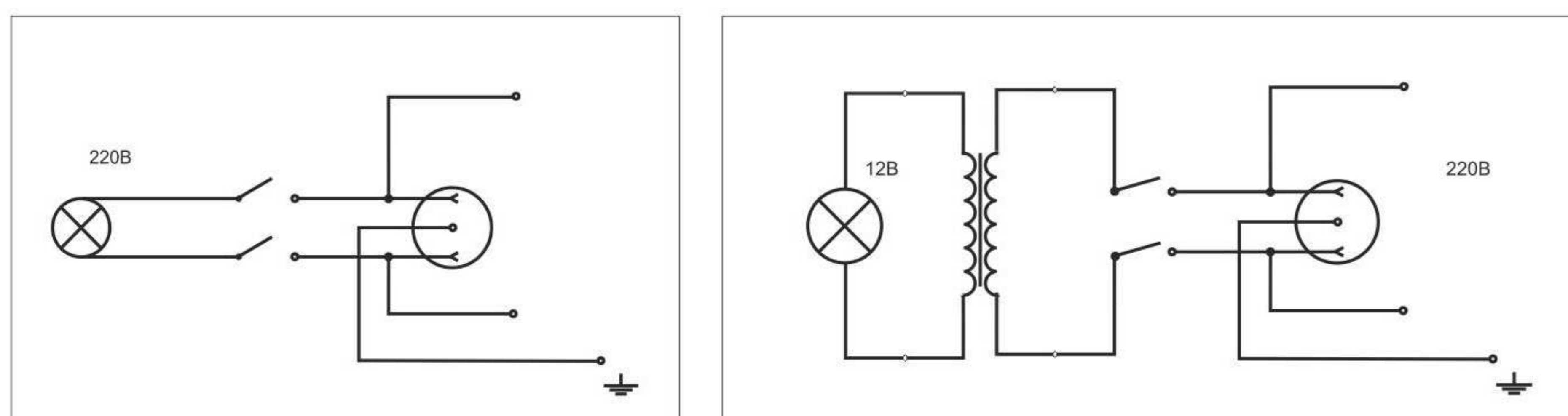
В разі перегорання лампи світильника відключіть дзеркало від електричної мережі. Зніміть металеве кільце, розташоване між корпусом лампи і склом (воно обрамляє скло). Після цього скло можна вийняти і поміняти лампу.

Увага!

Торкатись лампи (навіть виключеної) голими руками заборонено! Плями жиру, які залишаються на лампі від рук, приведуть до того, що вона перегорить при включенні. Для заміни лампи скористайтеся спеціальними рукавичками.

Після цього вставте скло в кільце і встановіть його на місце. Переконайтеся, що засувки на кільці спрацювали (Ви почули клацання).

Підключення до мережі живлення



Увага!

У вмонтовану електричну розетку допускається підключення побутових електроприладів потужністю не більш ніж 250 Вт. Розетка постійно знаходиться під напругою.

Гарантійні зобов'язання виробника і правила гарантійного обслуговування

1. Компанія "Атолл" (далі «Виробник») гарантує, що меблі на момент купівлі, придбані Вами і відмічені в гарантійному талоні (далі "Виріб"), є комплектними і відповідають встановленим на момент покупки стандартам якості та вимогам укладеного договору купівлі-продажу:
2. Виробник забезпечує безкоштовний ремонт Виробу тільки у випадку виявлення дефектів виробничого характеру.
3. Комплектність Виробу перевіряється Покупцем при отриманні товару в присутності Продавця. Претензії по комплектації виробів після продажу не приймаються.
4. Виробник залишає за собою право відмови від безкоштовної гарантійного ремонту в наступних випадках:
 - ▶ Якщо Виріб має сліди стороннього втручання або була спроба самостійного ремонту.
 - ▶ Якщо виявлені несанкціоновані зміни конструкції Виробу.
 - ▶ Якщо Виріб був в експлуатації не за своїм цільовим призначенням або в умовах, для яких він не призначений.
 - ▶ Якщо Виріб використовувався з фурнітурою, не передбаченої Виробником
 - ▶ Якщо в гарантійному талоні присутні виправлення, не завірені Виробником, а також відсутня дата продажу та штамп продавця.
 - ▶ Якщо виявлені пошкодження Виробу, спричинені некоректним підключенням до електромережі.
 - ▶ Якщо виявлені сліди зберігання всередині меблів мокрих і вологих речей, а також розшарування, розтріскування і розбухання фасадних деталей і частин корпусу внаслідок прямого попадання на них води.
5. Гарантія не поширюється на наступні неполадки:
 - ▶ Механічні пошкодження, як внутрішні, так і зовнішні, отримані внаслідок некоректного транспортування, установки та експлуатації виробу;
 - ▶ При порушенні правил і умов експлуатації виробу зазначених в інструкції з експлуатації;
 - ▶ Пошкодження, викликані потраплянням на поверхню Вироби їдких речовин рідин;
 - ▶ Пошкодження, викликані стихією, пожежею, побутовими факторами;
 - ▶ Якщо Покупець вніс конструктивні зміни у виріб (зроблені механічні вирізи, свердління, фрезерування) не передбачені виробником і не описані в правилах експлуатації та установки даного виробу.
6. Гарантія дійсна за наявності Гарантійної талона, завіреного штампом Продавця і підписаного Покупцем. Всі поля, зазначені в Гарантійному талоні, обов'язкові до заповнення.
7. Термін гарантійного строку зазначається в Гарантійному талоні і починається з дати продажу Виробу
8. Дата продажу та дата виготовлення Вироби вказуються в Гарантійному талоні.
9. Транспортування несправного Вироби в найближчий сервіс-центр для гарантійного обслуговування здійснюється Покупцем.